





اللائحة التنفيذية لائحة التعليم في المدارس

المادة:

تهدف هذه اللائحة التنفيذية إلى تنظيم العمل في المدارس الحكومية والخاصة في محافظة جدة.

1. المادة الأولى:

1.1. - هذه اللائحة التنفيذية هي التي تحكم العمل في المدارس الحكومية والخاصة في محافظة جدة.

1.2. - هذه اللائحة التنفيذية هي التي تحكم العمل في المدارس الحكومية والخاصة في محافظة جدة.

1.3. - هذه اللائحة التنفيذية هي التي تحكم العمل في المدارس الحكومية والخاصة في محافظة جدة.

هذه اللائحة التنفيذية هي التي تحكم العمل في المدارس الحكومية والخاصة في محافظة جدة.

1.4. - هذه اللائحة التنفيذية هي التي تحكم العمل في المدارس الحكومية والخاصة في محافظة جدة.

1.5. - هذه اللائحة التنفيذية هي التي تحكم العمل في المدارس الحكومية والخاصة في محافظة جدة.

هذه اللائحة التنفيذية هي التي تحكم العمل في المدارس الحكومية والخاصة في محافظة جدة.

1.6. - هذه اللائحة التنفيذية هي التي تحكم العمل في المدارس الحكومية والخاصة في محافظة جدة.

1.7. - هذه اللائحة التنفيذية هي التي تحكم العمل في المدارس الحكومية والخاصة في محافظة جدة.

هذه اللائحة التنفيذية هي التي تحكم العمل في المدارس الحكومية والخاصة في محافظة جدة.

1.8. - هذه اللائحة التنفيذية هي التي تحكم العمل في المدارس الحكومية والخاصة في محافظة جدة.

1.9. - هذه اللائحة التنفيذية هي التي تحكم العمل في المدارس الحكومية والخاصة في محافظة جدة.

هذه اللائحة التنفيذية هي التي تحكم العمل في المدارس الحكومية والخاصة في محافظة جدة.





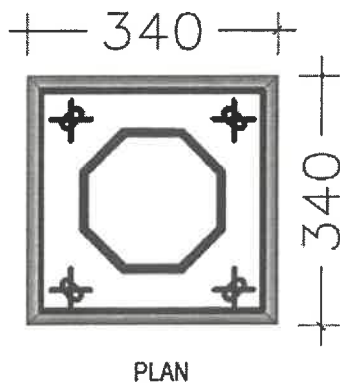
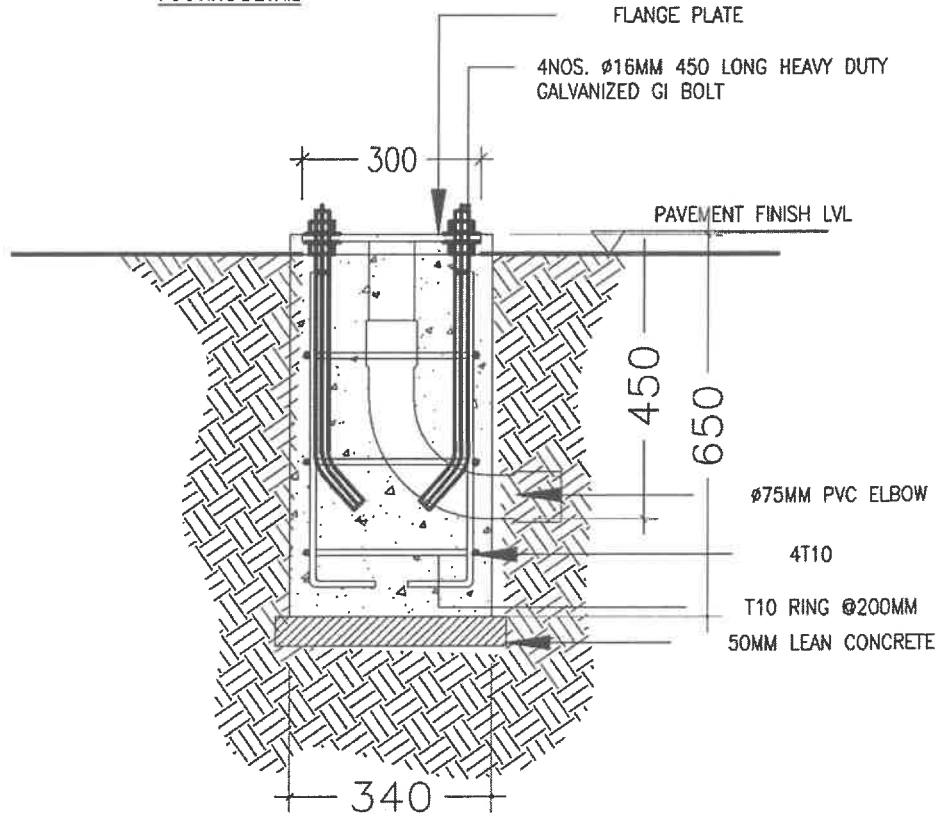


		10%	160	160 (100%)
		10%	75	75 (47%)
		10%	250	250 (100%)
		10%	250	250 (100%)
		10%	375	375 (100%)
		10%	150	150 (100%)
		10%	1050	1050 (100%)
		5%	200	200 (100%)
		5%	40	40 (100%)
		5%	200	200 (100%)
		5%	200	200 (100%)
		5%	230	230 (100%)
		5%	10	10 (100%)
		5%	50	50 (100%)
		5%	1000	1000 (100%)
		5%	1300	1300 (100%)
		10%	540	540 (100%)
		5%	250	250 (100%)
		5%	40	40 (100%)
		5%	150	150 (100%)
		5%	100	100 (100%)



Handwritten signature in blue ink.

**STREET LIGHT FOUNDATION  
FOOTING DETAIL**



SCALE 1:20



5 5 5



652 8831



info@kulhudhuffushicity.gov.mv



www.kulhudhuffushicity.gov.mv



@kfcitycouncil